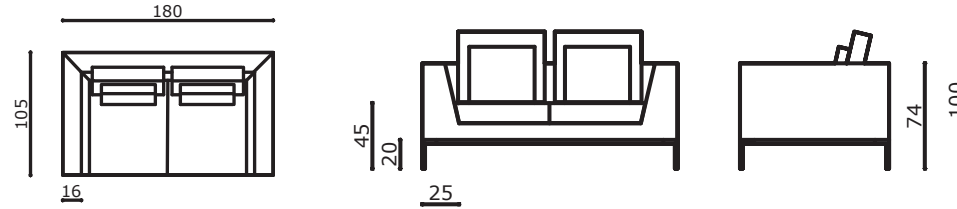


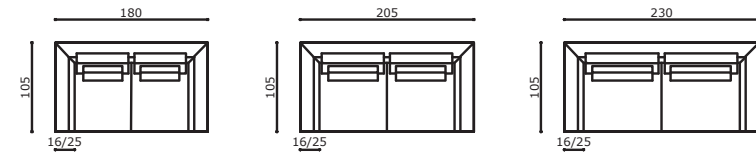
Louis[®]



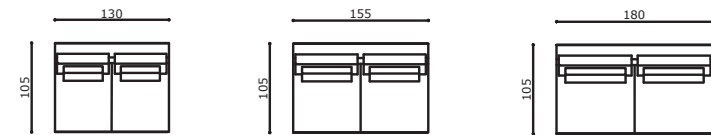
100% manifattura italiana. Sistema di sedute componibili prodotto anche su misura. Struttura in legno massello imbottito con cinghie elastiche, espansi e vellutino coprente, su richiesta disponibile anche nella versione completamente sfoderabile. Producibile anche in vera pelle, non sfoderabile. Cuscini seduta in espanso. Cuscini schienale doppi in appoggio proposti in diverse misure, in piuma di sostegno ed anche piuma in appoggio. Caratteristico basamento in fusione di metallo verniciato.

100% italian manufacturing. Modular seating system produced also to measure. Structure in solid wood padded with elastic belts, expanded and covering velvet, on request also available in a completely removable cover version also producibile in real leather, not removable. Pillows seated in expanding. Back cushions double in supporting position in different sizes, both in feathers. Characteristic base in painted metal fusion.

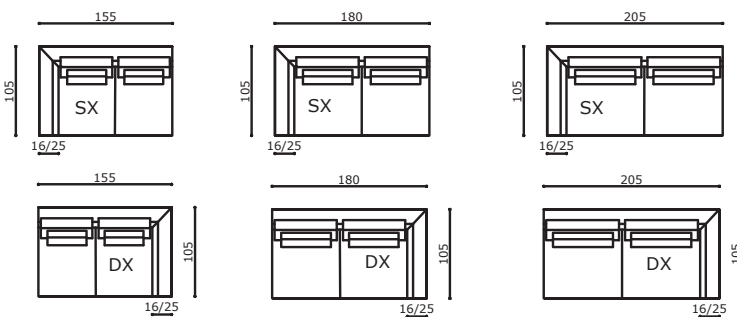
DIVANO / SOFA



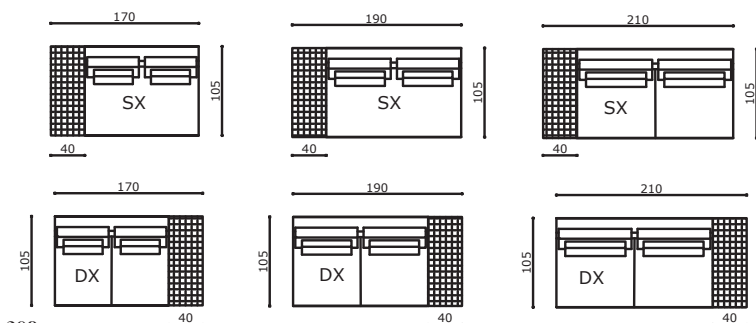
CENTRALE / CENTRAL



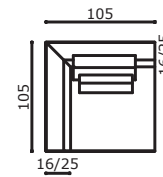
TERMINALI / TERMINALS



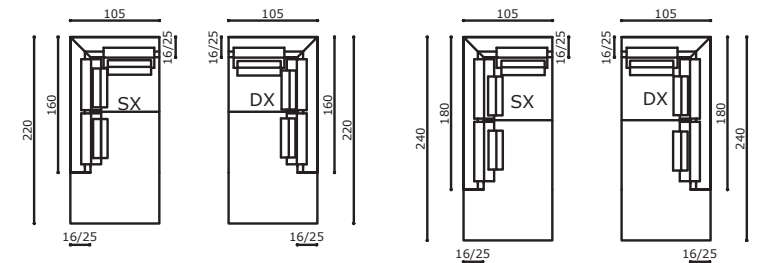
TERMINALI CON MENSOLA / CORNER TERMINALS WITH SHELF



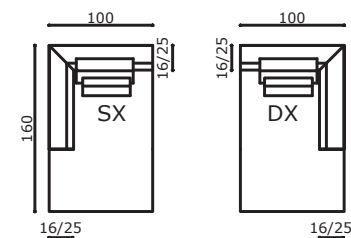
ANGOLO / CORNER



TERMINALI ANGOLO / CORNER TERMINALS



PENISOLA / PENINSULA



POUFF

