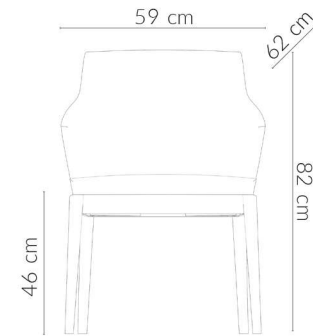


Tina.arms[®]

Poltrona misura cm. 59x62x82H. H seduta 46cm
 Quantità tessuto cliente tinta unita (H 1,40cm): mt. 1,65
 Consumo interno tessuto cliente tinta unita: mt. 0,90
 Consumo esterno tessuto cliente tinta unita: mt. 0,90
 Quantità cliente pelle: m² 2,80
 Consumo interno pelle cliente tinta unita: m² 1,65
 Consumo esterno pelle cliente tinta unita: m² 1,65
 Struttura in acciaio stampata in poliuretano schiumato a freddo
 con rivestimento a scelta.
 Basi disponibili in legno.
 Volume: 0,40 m³
 Categorie ignifugo:

- Classe 1IM italiana: UNI9175/2010
- Classe francese M4 (NFP 92-507:2004)
- California Technical Bulletin 117:2013, Section 3
- Europea EN 1021:2014
- Classe inglese: BS 5852-2-1982 (CRIB 5) - su richiesta

PERSONALIZZAZIONI DISPONIBILI:
 rivestimenti/finiture legno



Armchair size cm 59x62x82H. H seat 46cm.
 Quantity client plain fabric (H 1,40 cm): mt. 1,65
 Internal fabric consumption: mt. 0,90
 External fabric consumption: mt. 0,90
 Quantity client leather: m² 2,80
 Internal leather consumption: m² 1,65
 External leather consumption: m² 1,65
 Steel structure molded from cold-foamed polyurethane with a
 choice of cover.
 Painted wooden or metal base available
 Volume: 0,40 m³
 Fire ratings:

- Italian class 1IM: UNI9175/2010;
- French class M4 (NFP 92-507:2004)
- California Technical Bulletin 117:2013, Section 3
- European EN 1021:2014
- English class: BS 5852-2-1982 (CRIB 5) - upon request

MADE TO MEASURE:
 upholstery/wood finishing

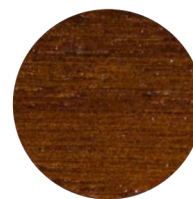
FINITURE LEGNO | WOOD FINISHING



FRASSINO NATURALE
NATURAL ASH



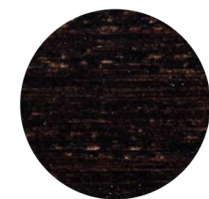
FRASSINO T. ROVERE
OAK STAINED ASH



TINTO NOCE
WALNUT STAINED



TINTO NOCE MOKA
MOKA WALNUT STAINED



TINTO WENGÉ'
WENGÉ' STAINED



TINTO NERO
BLACK STAINED